

OUTDOOR
LIGHTING

HANDLEIDING - MANUAL - HANDBUCH - MANUEL
STIG / FENOR

**12
VOLT**
PLUG&PLAY

PL3023



PL3033

SET



LUDECO

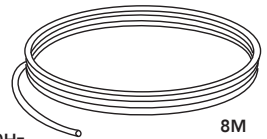
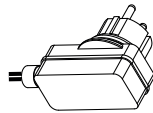
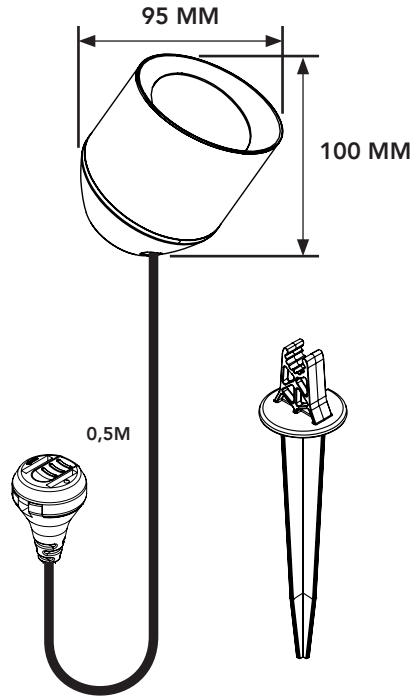
12 VOLT OUTDOOR LIGHTING

STIG / FENOR

PL3023
PL3033

LED 1,5W 12V AC/DC
150 LUMEN
3000K
10.000 HOURS
5000 ON/OFF
NON-DIMMABLE
NON REPLACEABLE

3X

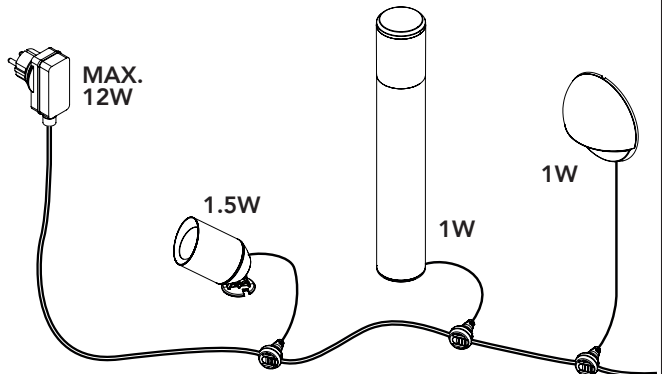


INPUT: AC 220 -240V ~50Hz
OUTPUT: DC 12V 12W

8M

VOORBEELD
EXAMPLE
BEISPIEL
EXEMPLE

1,5W
1W
1W
+
3,5W < 12W ✓



NEDERLANDS

Veiligheidsinstructies en montagevoorschriften

Lees deze veiligheidsinstructies aandachtig door en volg de adviezen op. Bewaar deze instructies voor eventueel later gebruik.

Dit product voldoet aan alle Europese en nationale eisen betreffende de elektrische veiligheid (Laagspanningsrichtlijn) en elektromagnetische compatibiliteit (EMC).

Veiligheid

- Het totale wattage van de aangesloten producten mag de capaciteit van de transformator niet overschrijden, anders kan de transformator onherstelbaar beschadigen. De transformator mag niet worden opengemaakt.
- De transformator moet worden aangesloten op het vaste net (230V / 50Hz) en is geschikt voor gebruik buiten en binnen (IP44, spatwaterdicht).
- Het product mag niet worden gewijzigd c.q. omgebouwd omdat dat het product onveilig kan maken.
- Andere toepassingen dan waarvoor het product is ontworpen, kunnen leiden tot beschadiging en het risico van kortsluiting, brand of elektrische schok.
- De stekker van de transformator mag pas in het stopcontact worden gestoken wanneer de complete set is geïnstalleerd.

Gebruik

- Gebruik dit product niet in ruimtes waar brandbare gassen, dampen of vloeistoffen opgeslagen kunnen zijn. Installeer het product op veilige afstand van licht ontvlambare materialen.
- Monteer dit product altijd zodanig dat het bereikbaar blijft voor service of onderhoud.
- Dit product is geschikt voor gebruik buiten (IP44, spatwaterdicht).
- Beschermingsklasse III: dit product mag alleen worden aangesloten op veiligheidslaagspanning tot maximaal 12 Volt.
- Kijk nooit direct in de lichtstraal.

DEUTSCH

Sicherheits- und Montageanleitung

Lesen Sie die Sicherheitshinweise sorgfältig durch und befolgen Sie diese. Bewahren Sie diese Anleitung zum späteren Nachschlagen auf.

Dieses Produkt entspricht allen europäischen und nationalen Anforderungen hinsichtlich der elektronischen Sicherheit (Niederspannungsrichtlinie) und elektromagnetischer Kompatibilität (EMC).

Sicherheit

- Die Gesamtanschlussleistung der angeschlossenen Produkte darf die Abgabeleistung des Transformators nicht überschreiten; andernfalls kann es zu einer irreparablen Beschädigung des Transformators kommen. Der Transformator darf nicht geöffnet werden.
- Der Transformator muss mit dem Stromnetz (230V / 50Hz) verbunden werden; er ist für die Innen- und Außenanwendung geeignet (IP44, spritzwassergeschützt).
- Das Produkt darf in keiner Weise verändert werden, da dies zu Beeinträchtigungen der Sicherheit führen kann.
- Jede Verwendung des Produkts, die nicht dem ursprünglichen Verwendungszweck entspricht, kann zu Schäden, Kurzschlüssen, Bränden oder Stromschlägen führen.
- Der Stecker des Transformators darf erst in die Netzsteckdose gesteckt werden, wenn der gesamte Gerätesatz vollständig installiert ist.

Verwendung

- Verwenden Sie dieses Produkt nicht in Bereichen, in denen brennbare Gase, Dämpfe oder Flüssigkeiten auftreten oder gelagert werden können. Installieren Sie das Produkt in sicherem Abstand zu hochentflammbaren Materialien.
- Bringen Sie dieses Produkt stets so an, dass es zu Bedienungs- und Wartungszwecken zugänglich bleibt.
- Dieses Produkt ist zur Außenanwendung geeignet (IP44, spritzwassergeschützt).
- Schutzklasse III: Dieses Produkt darf nur mit Schutz-Kleinspannung verbunden werden. Die max. zulässige Versorgungsspannung ist 12 Volt.
- Sehen Sie niemals direkt in den Lichtstrahl.
- Geeignet für Umgebungstemperatur ca. -20°C bis 50°C.

ENGLISH

Safety and set-up instructions

Read the safety instructions through carefully and follow the advice. Keep these instructions in case you need them later.

This product meets all European and national requirements with regard to demands for electrical safety (Low Voltage Directive) and electromagnetic compatibility (EMC).

Safety

- Total wattage for the connected products must not exceed the capacity of the transformer, or else the transformer may be damaged beyond repair. The transformer must not be opened.
- The transformer must be connected to the mains (230V / 50Hz) and is suitable for outdoor and indoor use (IP44, splash-water-proof).
- The product must not be changed or modified, as this may render it unsafe.
- Uses other than those for which the product was designed may result in damage and the risk of short-circuit, fire or electric shock.
- The plug of the transformer must not be plugged into the wall socket until the complete set has been installed.

Use

- Do not use this product in areas where combustible gases, fumes or liquids may be stored. Install the product a safe distance away from highly flammable materials.
- Always fit this product so that it can still be accessed for servicing or maintenance.
- This product is suitable for outdoor use (IP44, splash-water-proof).
- Protection class III: this product may only be connected to safety extra-low voltage up to a maximum of 12 Volts.
- Never look directly into the light beam.
- This product is suitable for outside temperatures of -20°C to 50°C.

FRANÇAIS

Consignes de sécurité et d'installation

Lisez attentivement les consignes de sécurité et suivez les recommandations. Conservez ces consignes en cas de besoin ultérieur.

Ce produit satisfait à toutes les normes européennes et nationales concernant la sécurité électrique imposée (Directive base tension) et la compatibilité électromagnétique (CEM).

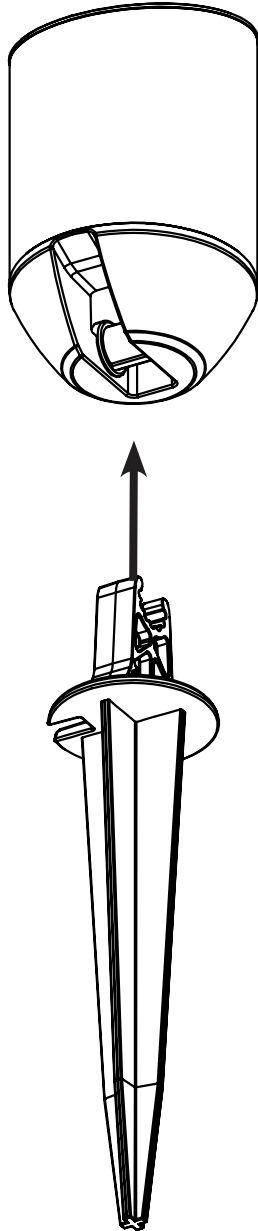
Sécurité

- La puissance totale en watts des produits raccordés ne doit pas dépasser la capacité du transformateur; ce dernier pourrait subir des dégâts irréparables. Ne pas ouvrir le transformateur.
- Le transformateur doit être raccordé au secteur (230V / 50Hz); il peut être utilisé à l'intérieur comme à l'extérieur (IP44, résistance aux projections).
- Pour garantir la sécurité du produit, il ne doit être ni changé ni modifié.
- Les utilisations autres que celles pour lesquelles le produit a été conçu peuvent provoquer des dégâts et entraîner des risques de court-circuit, d'incendie ou d'électrocution.
- Ne pas brancher la prise du transformateur à la prise murale tant que l'appareil n'a pas été intégralement installé.

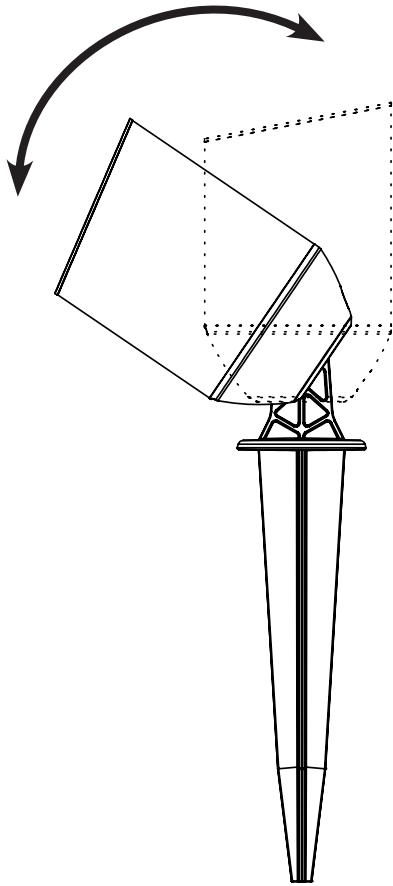
Utilisation

- N'utilisez pas ce produit dans des lieux de stockage de gaz inflammables, de sources d'émanations ou de liquides. Installez ce produit à distance de sécurité des matériaux très inflammables.
- Installez ce produit de telle sorte qu'il soit accessible pour la réparation ou l'entretien.
- Ce produit est adapté aux utilisations en extérieur (IP44, résistance aux projections).
- Classe de protection III : ce produit ne peut être raccordé qu'à une très faible tension de sécurité d'une puissance maximale de 12 volts.
- Ne jamais regarder directement le faisceau lumineux.
- Ce produit est adapté à une température extérieure de -20°C à 50°C.

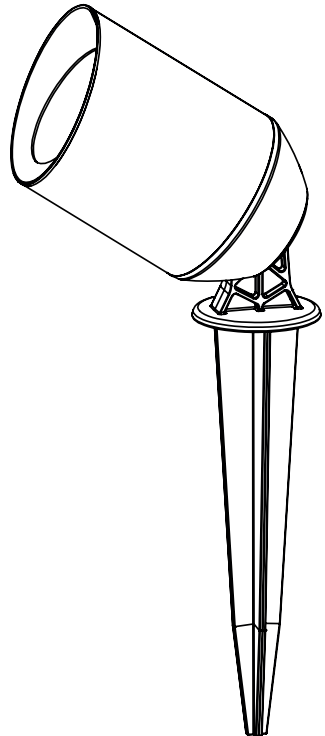
1



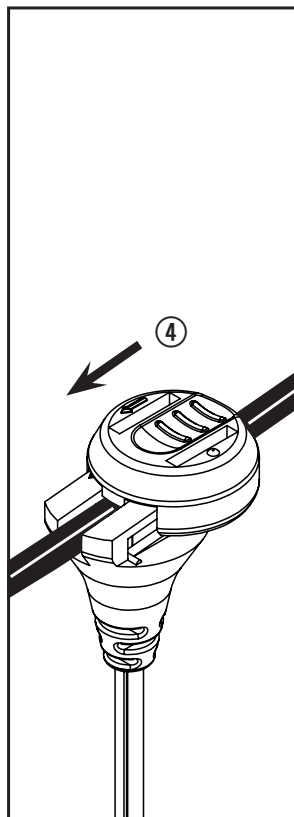
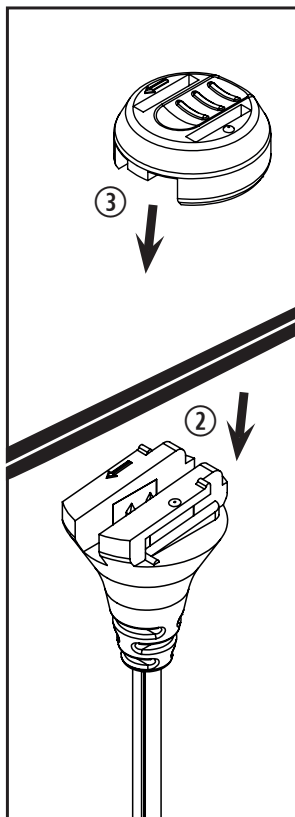
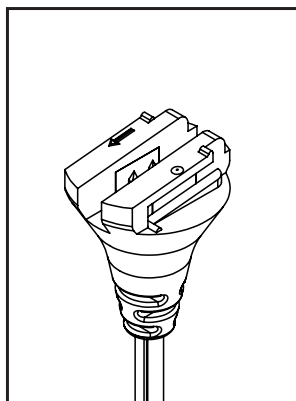
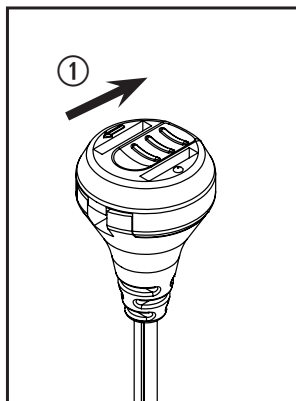
2



3



CONNECTOR - VERBINDER - CONNECTEUR



STIG



ARTICLE NO.: PL3023



FENOR



ARTICLE NO.: PL3033





NL - Dit product voldoet aan de EU normen voor gezondheid, veiligheid en milieubescherming.

EN - This product meets the EU standards for health, safety and environmental protection.

DE - Dieses Produkt entspricht den EU-Standards für Gesundheit, Sicherheit und Umweltschutz.

FR - Ce produit répond aux normes de l'UE en matière de santé, de sécurité et de protection de l'environnement.



NL - Het product voldoet aan de eisen van de toepasselijke EG en UK richtlijnen.

EN - The product meets the requirements of the applicable EC and UK guidelines.

DE - Das Produkt entspricht den Anforderungen der geltenden EG und britischen Richtlinien.

FR - Le produit est conforme aux exigences des directives CE et britanniques applicables.



NL - Verpakking en product dienen apart te worden gesorteerd voor recycling.

EN - The packaging and product must be sorted separately for recycling.

DE - Verpackung und Produkt müssen für das Recycling getrennt sortiert werden.

FR - L'emballage et le produit doivent être triés séparément pour le recyclage.



NL - Afgedankte elektrische apparatuur mag niet in het huisvuil terecht komen. Breng, indien mogelijk, deze apparaten naar een recyclingbedrijf. Voor informatie over recycling kunt u terecht bij een gemeentelijk afvalverwerkingsbedrijf of bij uw dealer.

EN - Discarded electrical equipment must not be put in the household waste. If possible, take it to a recycling company. For details of recycling, contact a municipal waste processing company or your dealer.

DE - Entsorgen Sie elektrische Geräte nicht im Hausmüll. Nutzen Sie die Sammelstellen in Ihrer Gemeinde. Fragen Sie Ihre Gemeindeverwaltung nach den Standorten der Sammelstellen.

FR - Ne pas jeter les équipements électriques usagés dans la poubelle domestique. Si possible, remettez-les à une entreprise de recyclage. Pour tout détail concernant le recyclage, contactez un organisme municipal de traitement des déchets ou votre revendeur.



NL - 2 jaar garantie – bezoek onze website op www.ludeco-lighting.com voor de garantievoorwaarden.

EN - 2 year warranty – visit our website at www.ludeco-lighting.com for warranty conditions.

DE - 2 Jahre Garantie – Besuchen Sie unsere Website unter www.ludeco-lighting.com für die Garantiebedingungen.

FR - Garantie de 2 ans – visitez notre site Web à www.ludeco-lighting.com pour les conditions de garantie.

LUDECO
12 VOLT OUTDOOR LIGHTING

www.ludeco-lighting.com

info@ludeco-lighting.com

TECHMAR B.V. | CHOPINSTRAAAT 10 | 7557 EH HENGELO | THE NETHERLANDS

IP44

EAC



UK Authorised Representative
(for authorities only)
ProductIP (UK) Ltd.
8, Northumberland Av.
London WC2N 5BY